



## ZFHN 30 / ZFHNV 30

Feuchtegeführtes Außenluftdurchlass für Fenstereinbau



Feuchtegeführt

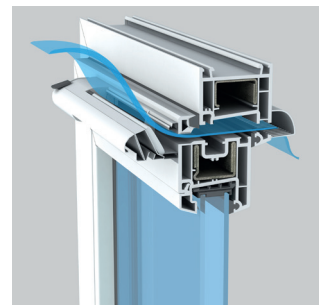
Luftmengenbereich: bis 30,8 m<sup>3</sup>/h (10 Pa)



Mit oder ohne Verschlusshebel



Variabler Lufteinströmwinkel: 30° oder 90°



### Lufttechnische Angaben

feuchtegeführt (30 Jahre Garantie auf die Feuchteregelung)

Verschlusshebel

Luftmenge (min - max) [10 Pa] / nach DIN EN 13141 T.1 und T.9\*\*

Max. Öffnungsfläche

### Akustische Angaben

Dn, e, w (C) akustische Dämpfung @ max. Öffnung, mit WHI 05/WHI 06/WHI 07 LMB

Dn, e, w (C; Ctr) akustische Dämpfung @ max. Öffnung, mit WHAI 03

### Eigenschaften

Gewicht

Farbe

Material

### Montage

Fräsung (empfohlen)

ZFHN 30

ZFHNV 30



m<sup>3</sup>/h

2,5 - 30,8

2,5 - 30,8

cm<sup>2</sup>

40,00

40,00

dB

33

33

dB

37 (0; 0)

37 (0; 0)

g

170

170

weiß\*

weiß\*

PS

PS

mm

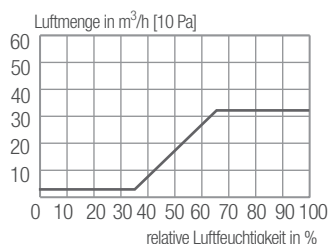
290 x 12 od. 235 x 15

\*ähnlich RAL 9003.

■ standard - □ optional

### Lufttechnische Angaben

### Maße in mm



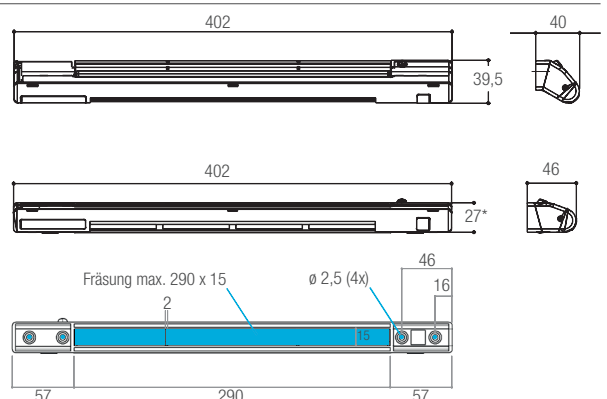
— ZFHN 30, ZFHNV 30

30° Variante

Draufsicht

90° Variante

Rückansicht



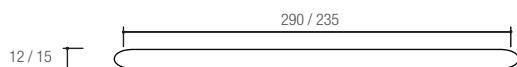
\*notwendige Höhe ZFHNV 30: 42 mm

## Luftmengen bei 2, 4, 5, 7 und 8 Pa:

**Volumenstrom bei (... Pa) gemäß DIN 1946.6 / DIN 18017.3 in m <sup>3</sup> /h	8 Pa	7 Pa	5 Pa	4 Pa	2 Pa
ZFHN 30 / ZFHNV 30	2,2 ... <b>27,5</b>	2,1 ... <b>25,8</b>	1,7 ... <b>21,8</b>	1,6 ... <b>19,5</b>	1,1 ... <b>13,8</b>

Nach DIN 1946 T.6 wird als  $q_v$ , ALD Vmax Hygro für die Berechnung angesetzt.

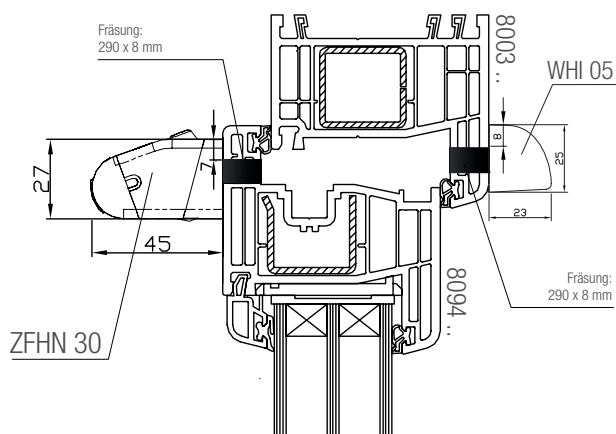
## Fräsung in mm



## Praxisbeispiele

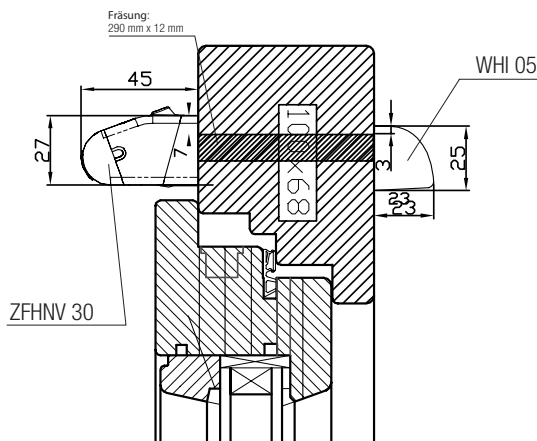
### Kunststofffenster Gealan S8000 - 6-Kammer Profil - Anschlagdichtung

Feuchtegeführtes Zuluftelement ZFHN 30 (Innen: Flügeleinbau) mit Wetterschutzhaube WHI 05 (Aussen: Rahmeneinbau).



### Holzfenster IV 68 - Rahmenhöhe verlängert

Feuchtegeführtes Zuluftelement ZFHN 30 und Wetterschutzhaube WHI 05 (Rahmeneinbau).



## Zubehör

### Zubehör

Verschlusshebel	VF 03
Wetterschutzhaube mit Insektengitter	WHI 05/WHI 06
Wetterschutzhaube mit Luftmengenbegrenzer	WHI 07 LMB
akustische Wetterschutzhaube	WHAI 03
flaches Lüftungsgitter	LG 02/LG 03
Teleskopluftkanal für Fensterhohlkammerprofil*	LK 30/40
Verlängerung für Teleskopluftkanal*	LKV 30/40

\*Beim Einsatz des Teleskopkanal LK 30/40 beträgt der Fräsmaß: 352 x 15 mm.

## Ausschreibungstext

Siehe einzelne Ausschreibungstexte für:

ZFHN 30  
ZFHNV 30